

ПНЕВМАТИЧЕСКИЙ КЛАПАН НОРМАЛЬНО ЗАКРЫТЫЙ ОДНОСТОРОННЕГО ДЕЙСТВИЯ С УГЛОВЫМ ПОРШНЕМ УПК22-1

Руководство по эксплуатации в. 2016-06-16 ААК

Принцип действия и область применения

УПК22-1 представляет собой пневматический клапан с поршнем, который открывается при подаче управляющего давления на клапан и автоматически закрывается под действием пружины при снятии управляющего давления.

Пневматический клапан УПК22-1 предназначен для управления потоком рабочей среды в трубопроводе.

Особенности:

- клапан нормально закрытый одностороннего действия;
- пневмопривод в комплекте;
- высокая пропускная способность;
- индикатор состояния клапана;
- монтажное положение: универсальное;
- защита трубопровода от гидравлических ударов благодаря специальной конструкции клапана;
- бесшумная работа;
- долгий срок службы.

Рабочая среда: пар, вода, горячая вода, спирт, воздух, инертные газы, масла, слабые кислоты, слабые щелочи.

Максимальная вязкость рабочей среды: 600 мм²/с.

Материалы:

- корпуса клапана – нержавеющая сталь;
- корпуса привода – нержавеющая сталь;
- уплотнения – PTFE.

Температура рабочей среды клапана: -10...+180°С.

Температура эксплуатации: -10...+60°С.

Рабочее давление среды: 0...1,6 МПа.

Управляющая среда: воздух, нейтральные газы.

Управляющее давление: 0,3...1 МПа.

Присоединение: резьбовое ½", ¾", 1", 1¼", 1½", 2".

Присоединение воздухопроводов: резьбовое ⅛", ¼".

Ду, мм: 13, 18, 25, 31, 35, 45.



ТЕХНИЧЕСКИЕ ХАРАКТЕРИСТИКИ

Обозначение	Ду, мм	Диаметр привода	Кв, м ³ /ч	Присоединение	Присоединение воздухопроводов	Вес, кг
УПК22-1-5015-S	13	50	4,2	½"	⅛"	1,1
УПК22-1-5020-S	18	50	9	¾"		1,2
УПК22-1-5025-S	25	50	18,5	1"		1,6
УПК22-1-6325-S	25	63	18,5	1"		2,1
УПК22-1-6332-S	31	63	36,5	1¼"		3,1
УПК22-1-6340-S	35	63	42	1½"		3,1
УПК22-1-8050-S	45	80	54,6	2"		¼"

* Расшифровку обозначения клапана см. на с. 2.

Расшифровка обозначения на примере клапана УПК22-1-5015-S:

УПК22 – модель клапана.

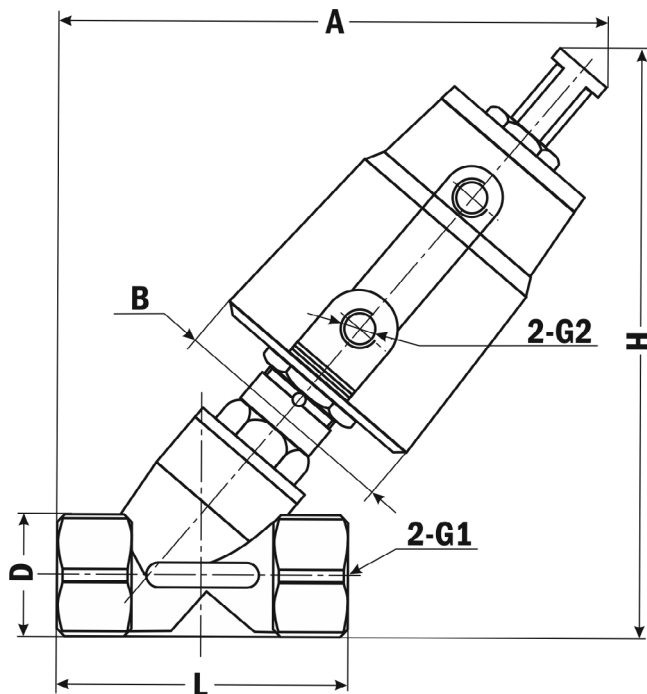
1 – тип клапана: одностороннего действия.

50 – диаметр привода.

15 – Ду, мм (диаметр условного прохода).

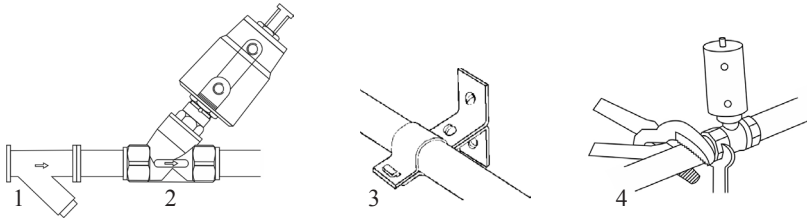
S – материал корпуса клапана: нержавеющая сталь.

ГАБАРИТНЫЙ ЧЕРТЕЖ



Модель	Диаметр привода	G1	G2	Размеры, мм				
				A	B	D	H	L
УПК22-1-5015-S	50	½"	⅛"	140	60,5	27	150	68,5
УПК22-1-5020-S	50	¾"	⅛"	143	60,5	32	155	75
УПК22-1-5025-S	50	1"	⅛"	163,5	60,5	39	176	90
УПК22-1-6325-S	63	1"	⅛"	174,5	77	39	189,5	90
УПК22-1-6332-S	63	1¼"	⅛"	190,5	77	50	207,5	117
УПК22-1-6340-S	63	1½"	⅛"	190,5	77	55	207,5	117
УПК22-1-8050-S	80	2"	¼"	233	98	70	253	138

МОНТАЖ ПРИБОРА



1. Перед монтажом клапана трубопроводы должны быть прочищены, т.к. попадание в клапан инородных частиц может привести к выходу его из строя. Перед входным отверстием клапана необходимо установить фильтр-грязевик.
2. Для правильной работы клапан должен быть установлен так, чтобы направление стрелки совпадало с направлением потока. Движение потока против указывающей стрелки может повредить внутренние компоненты клапана.
3. Трубы с обоих концов клапана следует надежно закрепить.
4. При затяжке трубных соединений следует применить контргусилие, т.е. необходимо использовать два гаечных ключа: на клапане и на трубном соединении.
5. Клапаны могут быть установлены в любом положении, что не влияет на их работу.
6. Убедитесь, что рабочая среда совместима с материалами клапана, контактирующими с ней!

КОМПЛЕКТАЦИЯ

Наименование	Количество
1. Пневматический клапан с угловым поршнем	1 шт.
2. Руководство по эксплуатации	1 шт.

ГАРАНТИЙНЫЕ ОБЯЗАТЕЛЬСТВА

Гарантийный срок составляет 12 месяцев от даты продажи. Поставщик не несет никакой ответственности за ущерб, связанный с повреждением изделия при транспортировке, в результате некорректного использования, а также в связи с модификацией или самостоятельным ремонтом изделия пользователем.

**Генеральный дистрибьютор в России
и сервис-центр**

195265, г. Санкт-Петербург, а/я 70

Тел./факс: (812) 327-32-74

Интернет-магазин: ark5.ru

Пневматический клапан
с угловым поршнем

УПК22-1 _____

Ду, мм _____

Материал привода _____

Дата продажи: _____

М. П.